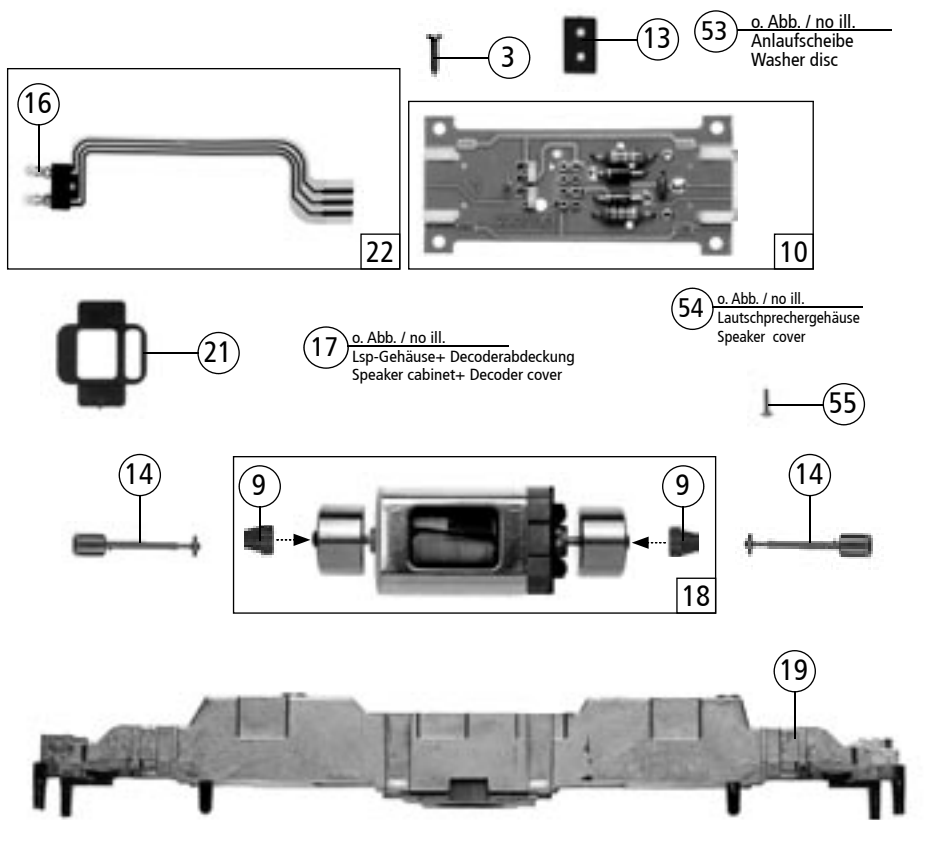
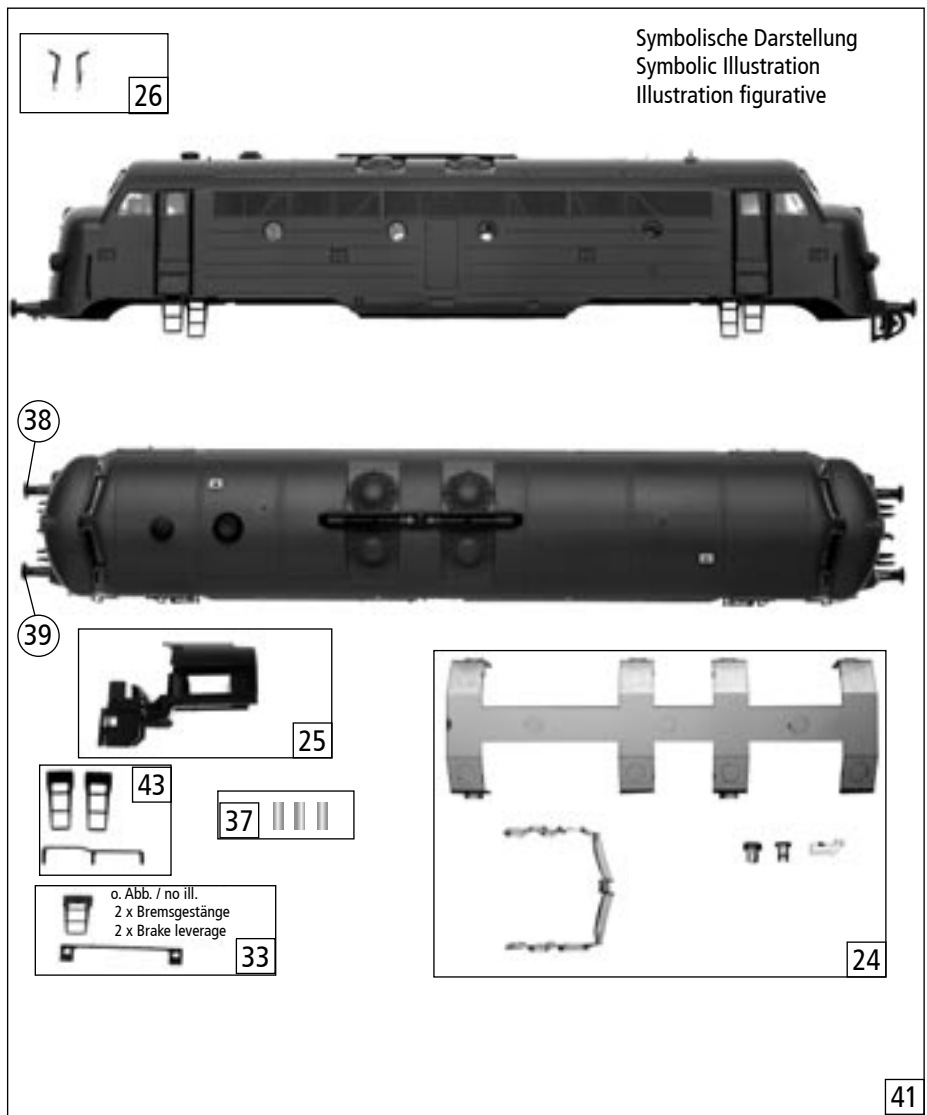
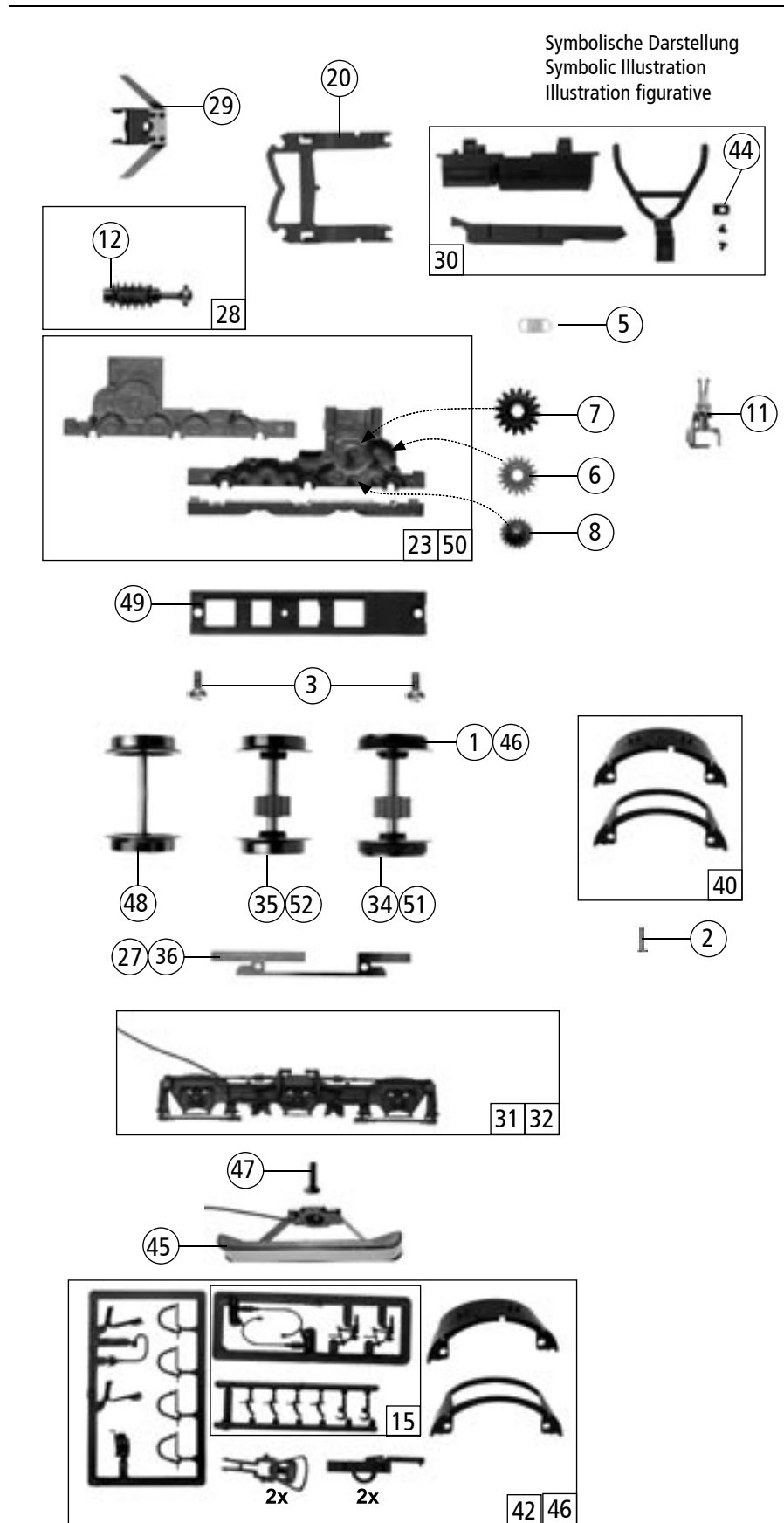


Pos.Nr. Pos.no. Position	Beschreibung Description Désignation	Art.-Nr. Art.no. Réf.	Preisgruppe Price bracket Catégorie de prix
1	Hafringsatz DC	40069	---
2	Schraube M1,6 x6	114836	2
3	Schraube M 2 x 6	114828	2
5	Zugfeder	86208	2
6	Zahnrad	86418	2
7	Schneckenzahnrad doppelt	86419	4
8	Zwischenzahnrad	86480	2
9	Kardanschale kurz	87129	3
10	Platine kpl.	87838	38
11	Universalkupplung	89282	5
12	Lager für Schneckenachse	89749	6
13	Brückenstecker	100644	7
14	Kardanwelle	105906	3
15	Teilesatz	108322	8
16	Drahtlampe 16V	109321	10
17	Lautsprechergehäuse + Decoderabdeckung (o.Abb.)	114062	6
18	Motor	85112	57
19	Grundrahmen	113686	30
20	Kupplungskammer	113687	3
21	Motordistanzplättchen	113690	2
22	Lampen-Flexplatine	113691	26
23	Teilesatz Getriebe	113692	24
24	Fenster-Linsensatz	113698	16
25	Führerstand kpl.	114847	10
26	Scheibenwischersatz	113701	6
27	Radkontakt li. 1,3	113704	2
28	Schneckensatz	113705	24
29	Schneckendeckel m. Stab.feder	113724	8
30	Teilesatz	113830	8
31	Blende 1+3 kpl.	113833	25
32	Blende 2 kpl.	113834	25
33	Teilesatz	113835	7
34	Radsatz mit 2 Hafringen	113836	20
35	Radsatz ohne Hafring	113837	18
36	Radkontakt re. 1.3	114849	2
37	Lichtringersatz	113839	7
38	Puffer eckig gewölbt	113841	2
39	Puffer eckig flach	113842	2
40	Schienenräumersatz	113851	7
41	Gehäuse kpl. MY 1601	114848	58
42	Zurüstbeutel	113853	28
43	Teilesatz	113854	7
44	Adapter	114004	3
<b>~ Wechselstrom 69482</b>			
45	AC-Flüsterschleifer kurz	40064	---
46	Hafringesatz	40074	---
47	Schraube M 1,6 x 5	110008	2
48	Radsatz ohne Zahnrad	113845	16
49	Getriebeboden AC	113708	6
50	Getriebechalesatz AC	113711	18
51	Radsatz mit 2 Hafringen	113844	20
52	Radsatz ohne Hafringe	113847	18
<b>Abweichende Teile 63482/69482Sound</b>			
53	Anlaufscheibe	113942	2
54	Lautsprechergehäuse	114062	6
55	GF- Schraube M 1,6x4	114850	2



Pos.Nr. Pos.no. Position	Beschreibung Description Désignation	Preisgruppe Price bracket Catégorie de prix	Art.-Nr. Art.no. Réf.	
1	Set with traction tires DC	40069	19	
2	Screw M 1.6 x 6	114836	2	
3	Screw M 2 x 6	114828	2	
5	Spring	86208	2	
6	Gear	86418	2	
7	Worm gear	86419	4	
8	Idler gear	86480	2	
9	Cardan shell short	87129	3	
10	Printed circuit assembly	87838	38	
11	Universal coupling	89282	5	
12	Bearing for Worm axle	89749	6	
13	Connector	100644	7	
14	Cardan Shaft	105906	3	
15	Parts set	108322	8	
16	Light bulb 16V	109321	10	
17	Speaker cabinet + Decoder cover (no ill.)	114062	6	
18	Motor	85112	57	
19	Main frame	113686	30	
20	Coupling chamber	113687	3	
21	Motor spacer	113690	7	
22	Flexible Printed circuit for bulbs	113691	26	
23	Gear parts set	113692	24	
24	Window-/light transm.set	113698	16	
25	Drivers cab ass.	114847	10	
26	Wiper set	113701	6	
27	Wheel contact left 1,3	113704	2	
28	Worm set	113705	24	
29	Wormcover with vibration damper	113724	8	
30	Parts set	113830	8	
31	Bogie 1+3 ass	113833	25	
32	Bogie 2 ass	113834	25	
33	Parts set	113835	7	
34	Wheelset with 2 traction tires	113836	20	
35	Wheelset without traction tires	113837	18	
36	Radkontak re. 1,3	114849	2	
37	Lightrings set	113839	7	
38	Buffer vaulted	113841	2	
39	Buffer flat	113842	2	
40	Snow plug set	113851	7	
41	Body Shell ass.	114848	58	
42	Bag with accessories MY 1601	113853	28	
43	Parts set	113854	7	
44	Adaptor	114004	3	
<b>~ AC 69482</b>				
45	Whisper wiper, short	40064	---	
46	Set with traction tires	85623	16	
47	Screw M 1.6 x 5	110008	2	
48	Wheelset without gear	113845	16	
49	Gear bottom	113708	6	
50	Gear cover set	113711	18	
51	Wheelset with 2 traction tires	113844	20	
52	Wheelset without traction tires	113847	18	
<b>Variant Parts 63482 /69482 Sound</b>				
53	Washer disc	113942	2	
54	Speaker cabinet	114062	6	
55	Screw M1,6x4	114850	2	



Ersatzteile erhalten Sie bei Ihrem Fachhändler, Ihrer Landesvertretung, oder bei:  
You can order your Replacement Parts at your local dealer, your country representative, or:  
Passez commande des pièces détachées chez votre détaillant, chez le S.A.V. de votre importateur national ou en direct au S.A.V. ROCO:

**ROCO Modellsenspielwaren VertriebsgmbH & Co. Handels KG**  
— Service —  
**Georg-Wrede-Straße 49, D-83395 Freilassing**  
☎ +49 / (0)86 54 / 47 63 0  
Fax: +49 / (0)86 54 / 47 63 50  
E-Mail: [service@roco-online.de](mailto:service@roco-online.de)